

MOMENT mRIC CHARGE n CLEAN



CARACTÉRISTIQUES PRINCIPALES

- Compact et portable ; débranchez la prise USB, fermez le couvercle et placez-le dans une poche ou un sac.
- Peut être alimenté depuis plusieurs sources d'énergie.
- Utilisation intuitive indiquée par des voyants lumineux affichant le niveau de charge de l'aide auditive.
- Conception élégante et protégée par un couvercle à charnière facile à utiliser.

DESCRIPTION

Le chargeur WIDEX MOMENT mRIC CHARGE n CLEAN est conçu pour recharger et entretenir deux aides auditives WIDEX MOMENT™ MRR2D. Le chargeur est doté d'un emplacement de charge pour chaque aide auditive, d'un compartiment d'entretien (séchage et UV-C) pour les écouteurs, de deux voyants lumineux (sur les côtés) qui indiquent le niveau de charge de chaque aide auditive et un voyant lumineux central qui indique l'état du cycle d'entretien. Chaque aide auditive peut être rechargée séparément, selon l'état de charge de chacune. Autrement dit, si une aide auditive est entièrement chargée et placée dans le chargeur, celle-ci ne se rechargera pas. Cependant, si l'autre aide auditive n'est pas chargée, celle-ci se rechargera. L'entretien (UV-C et séchage) a lieu pendant la charge des aides auditives. Le cycle d'entretien prend 30 minutes.

PROPRIÉTÉS

Couleur :	Noir
Dimensions :	Hauteur : 50 mm Largeur : 83 mm Profondeur : 40 mm
Poids :	environ 100 g
Capacité :	Peut accueillir une paire d'aides auditives. Peut recharger les aides auditives séparément. Temps et indications de charge. Voir la notice d'utilisation pour le chargeur WIDEX MOMENT mRIC Charge n CLEAN
Lumière UV :	La désinfection UV et le séchage ont lieu pendant la charge. Le cycle d'entretien prend 30 minutes.
Température de fonctionnement, humidité et plages de pression atmosphérique :	0°C (32°F) to 35°C (95°F), 20 % - 75 % HR
Stockage et transport :	-20°C (-4°F) to 60°C (140°F), 5 % - 90 % HR

ALIMENTATION ÉLECTRIQUE

Entrée	Type : CC, 5V +/- 5% stabilisé Connecteur : embase micro-USB Courant minimum : 900 mA Différentes sources d'énergie peuvent être utilisées (au moins compatibles avec USB 2.0). Power Bank : Capacité : 10 000mA/h - Connecteur : USB - Tension : 5V L'aide auditive est susceptible de chauffer pendant la charge.
--------	--

ÉLIMINATION

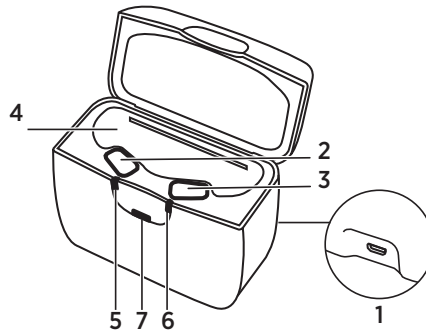
- Ne jetez pas votre dispositif (neuf ou usagé) avec les ordures ménagères ordinaires.
- Le dispositif doit éliminé comme un déchet électronique ou chimique conformément aux réglementations locales.

CHARGEUR WPC101

Le chargeur en bref

Le dispositif se compose d'une unité de charge pour chaque aide auditive, d'un compartiment d'entretien pour les écouteurs et de trois voyants qui indiquent l'état de charge des aides auditives et l'avancement du cycle d'entretien. Le couvercle se ferme avec un aimant.

1. Port micro-USB
2. Emplacement de charge de l'aide auditive gauche
3. Emplacement de charge de l'aide auditive droite
4. Compartiment d'entretien pour les écouteurs
5. Voyant indiquant que l'aide auditive gauche est en charge
6. Voyant indiquant que l'aide auditive droite est en charge
7. Voyant indiquant l'avancement de l'entretien



DANS LE COFFRET

Dans le coffret de présentation, vous trouverez :

- Un chargeur
- Un câble USB
- Une alimentation électrique
- Un guide utilisateur